

The new RAGNO generation



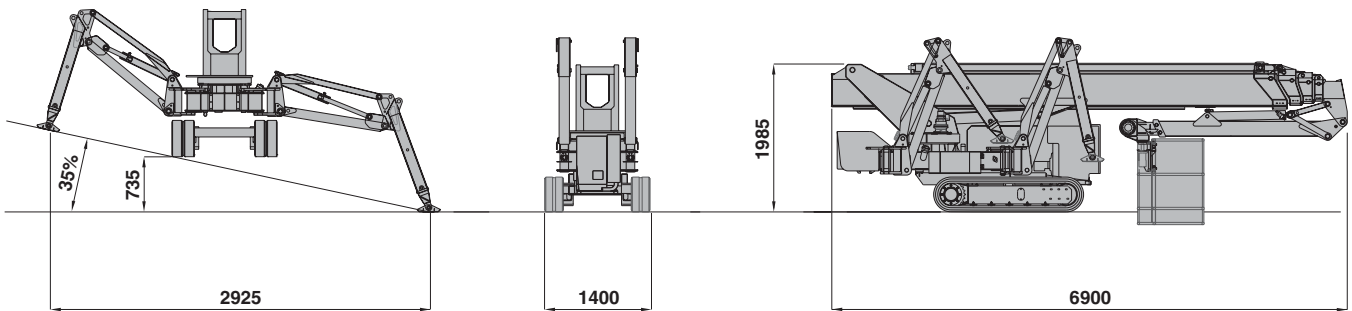
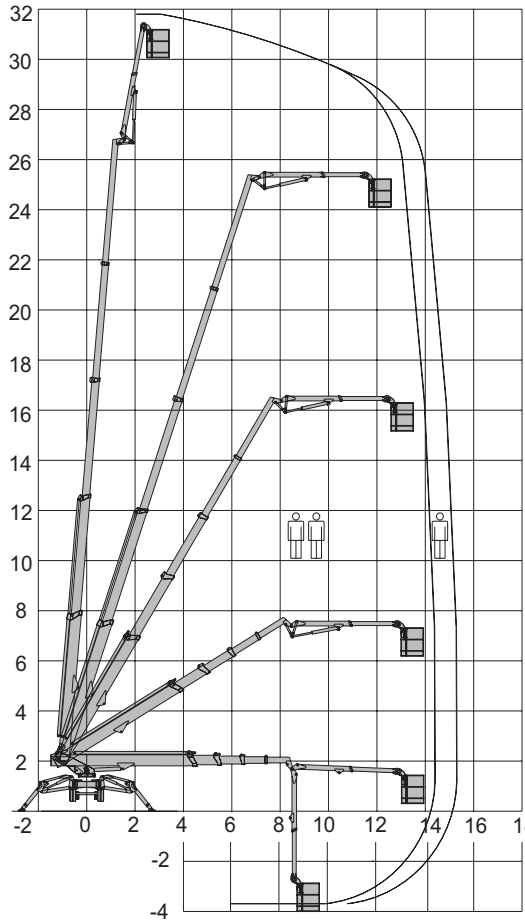
RAGNO XTJ 32

Jib telescopico e rotazione del braccio su 360° continui
tubazioni protette internamente al braccio - piedi girevoli
con articolazione fissa o variabile - piazzamenti rapidi
sullo stretto e su forti pendenze con livellamento automatico
ingombri minimi in traslazione : 198 x 140 cm
motore diesel silenziato da 20kW
funzionamento elettrico velocizzato con motore 3kW
velocità di traslazione 4 km

telescopic jib and 360° end-less boom rotation
eland hydr. lines protected inside the boom
rotating outriggers with fixed or variable
articulation for quick and easy set-up
with automatic self-levelling
compact sizes : 198x140 cm
and low loading points
20kW no-noise diesel engine
and 3kW el. motor
4 km.p.h. max. speed



RAGNO XTJ 32/C



ALTEZZA MAX	MAX WORK H.	MAX. ARBEITSHÖHE	HAUTEUR MAXI MOTEUR	32 M
MOTORE DIESEL	DIESEL ENGINE	DIESEL MOTOR	DIESEL	20 KW
MOTORE ELETTRICO	ELECTRIC MOTOR	ELEKTROMOTOR	MOTEUR ELECTRIQUE	3 KW - 230V
PENDENZA MAX	MAX SLOPE	MAX STEIGFAHIGKEIT	PENTE MAXI	40%
VELOCITA' MAX	MAX SPEED	MAX GESCHWINDIGKEIT	VITESSE MAXI	4 KM/H
ROTAZIONE BRACCIO	TURRET SLEWING	DREHTURM ROTATION	ROTATION TOURELLE	360° ENDLESS
NAVICELLA AEREA	AERIAL CAGE	ARBEITKORB	PANIER	200 X 70 CM
ROTAZIONE NAVICELLA	CAGE ROTATION	KORB SCHWENKEN	ORIENTATION PANIER	90° + 80°
PESO	WEIGHT	GEWICHT	POIDS	5.800 KG
PIAZZAMENTO MINIMO	MIN SET-UP SPREAD	MIN ABSTÜTBREITE	STABILISATION MINI	2.875 MM

Caratteristiche e dati tecnici sono puramente informativi e soggetti a variazione senza preavviso.

Characteristics and technical data are informative only and subjected to change without notice.



Palazzani Industrie Spa

I 25050 Paderno F.C. (Brescia) - Italy

Tel ++ 39 030 6857073

Fax ++ 39 030 657079

mailto:platforms@palazzani.it

www.palazzani.it

COMPANY WITH QUALITY MANAGEMENT
SYSTEM CERTIFIED BY DNV
= ISO 9001:2008 =