

# Minidumper 700

La motocarriola

- ~ agile
- ~ pratica
- ~ potente

che... non si stanca mai!

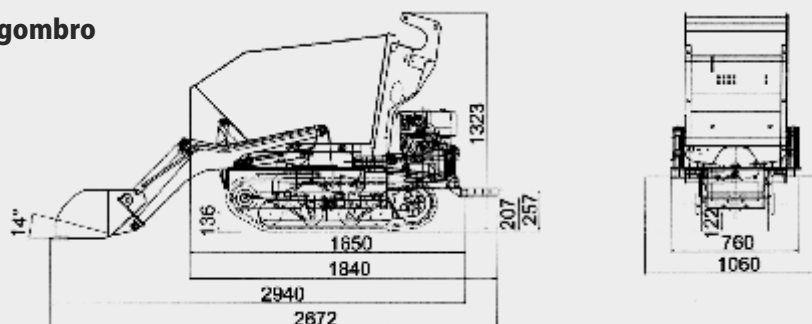


cambia  
le vecchie  
abitudini

## Caratteristiche tecniche

Larghezza		760
Lunghezza senza con paletta	mm	1650/2490
Altezza		1323
Altezza con palette alzata		2360
Raggio di rotazione		910
Spazio libero da terra		136
Pressione al suolo vuoto/pieno carico	kg/cm <sup>2</sup>	0,16/0,4
Cingoli	mm	200 x 72 x 37
Motore	hp	9 & 10
Avviamento	Manuale (elettrico)	
Velocità	km/h	2,3
Pendenza superabile	gradi(%)	25° (46%)
Capacità di carico	m <sup>3</sup>	0,33
Portata cassone	kg	700
Peso base	kg	500
Altezza di scarico da terra	mm	500
Rulli cingoli, oscillanti	N°	8/2+2
PTO idraulica portata	l/min	15
Freno di stazionamento automatico		

## Ingombro



## Accessori

Capacità betoniera	lt	250	
Dimensione pianale di carico	Sponde chiuse	mm	700 x 960 x 200
	Sponde aperte	mm	1100 x 1160
Carro espandibile	mm	760-1060	
Motopompa alta pressione	lt/min	10,5	
Escavatore idraulico	mm	200 & 300	
Martello idraulico	kg	16	

## Particolari

Freno di stazionamento automatico per una elevata sicurezza

Filtraggio olio 25 µm in aspirazione

Pedana operatore richiudibile

Appoggio su 4 rulli in ghisa per muoversi su terreni sconnessi



www.sellitto.it